

Memoriał im. J. Niedomagaly 14.05.2016 PW MZaaw

Competitors: 8

Competitors A

#	Name	Grade	Club	1	2	3	4	Wins	Pts	Pos
1	KASZANKA	?			3/30	3/30	3/30	3	9/90	1
2	PW69	?				3/30	3/25	2	7/60	2
3	KODO MSZCZONÓW	?						0	1/10	4
4	ROSOMACZKI	?	UW			3/27		1	4/37	3

Matches A

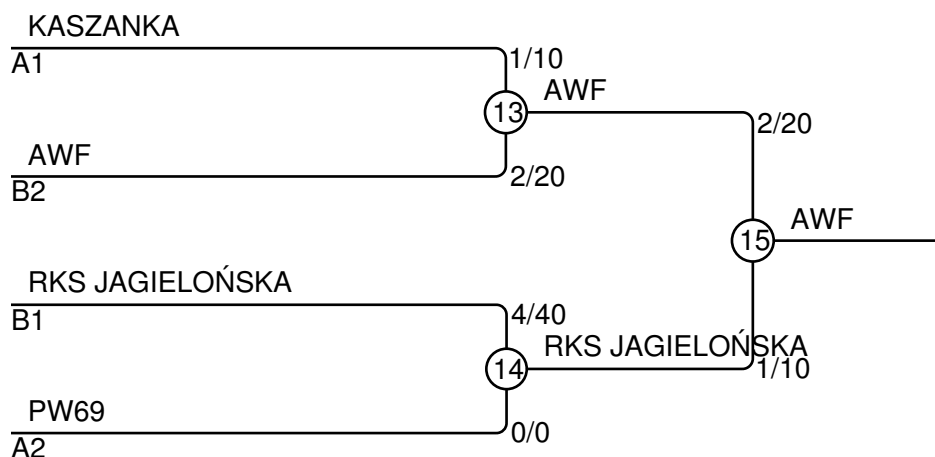
Match	White	Blue	Result	Time
1	KASZANKA 1 2	PW69	3/30-1/5	0:00
3	KODO MSZCZONÓW 3 4	ROSOMACZKI	0/0-3/27	0:00
5	KASZANKA 1 3	KODO MSZCZONÓW	3/30-0/0	0:00
7	PW69 2 4	ROSOMACZKI	3/25-1/10	0:00
9	KASZANKA 1 4	ROSOMACZKI	3/30-0/0	0:00
11	PW69 2 3	KODO MSZCZONÓW	3/30-1/10	0:00

Competitors B

#	Name	Grade	Club	5	6	7	8	Wins	Pts	Pos
5	RKS JAGIELOŃSKA	?			3/30	2/17	4/40	3	9/87	1
6	BLAMAŻ	?						0	0/0	4
7	AWF	?			4/40		3/27	2	9/82	2
8	AZS PŁ	?			4/40			1	4/40	3

Matches B

Match	White	Blue	Result	Time
2	RKS JAGIELOŃSKA 5 6	BLAMAŻ	3/30-0/0	0:00
4	AWF 7 8	AZS PŁ	3/27-0/0	0:00
6	RKS JAGIELOŃSKA 5 7	AWF	2/17-2/15	0:00
8	BLAMAŻ 6 8	AZS PŁ	0/0-4/40	0:00
10	RKS JAGIELOŃSKA 5 8	AZS PŁ	4/40-0/0	0:00
12	BLAMAŻ 6 7	AWF	0/0-4/40	0:00



Results

Pos	Name
1	AWF,
2	RKS JAGIELOŃSKA,
3	KASZANKA,
3	PW69,