



AKADEMICKIE MISTRZOSTWA POLSKI

AMP w Judo

KOMUNIKAT KOŃCOWY

Wyniki turnieju kobiet

Generalna klasyfikacja drużynowa kobiet

Miejsce	Uczelnia	Typ	Suma punktów (walki + miejsca)
1.	Uniwersytet Warszawski	UNI	50,5
2.	AWF Katowice	UWF	30
3.	Politechnika Łódzka	UTE	22,5
4.	UAM Poznań	UNI	17,5
5.	UMK Toruń	UNI	15,5
6.	UŁ Łódź	UNI	12,5
7.	WSPiA Poznań	WSN	12
8.	UJ Kraków	UNI	10
9.	PO Opole	UTE	8,5
10.	Politechnika Warszawska	UTE	7,5
11.	Politechnika Gdańska	UTE	7
12.	WSZOP Katowice	WSN	4,5
13.	Politechnika Śląska	UTE	3
14.	AGH Kraków	UTE	1,5
15.	Uniwersytet Śląski Katowice	UNI	1,5
16.	UMCS Lublin	UNI	0

Klasyfikacja indywidualna kobiet w typie Uniwersytetów

Kategoria wagowa – do 52 kg

1. Żaneta Rerutko (Uniwersytet Warszawski)
2. Kamila Busse (UAM Poznań)
3. Iwona Opelt (UG Gdańsk)

Kategoria wagowa – do 57 kg

1. Martyna Dobrowolska (Uniwersytet Warszawski)
Agnieszka Szymczak (Uniwersytet Warszawski)
3. Dominika Dudek (Uniwersytet Warszawski)
Anna Draczyńska (Uniwersytet Warszawski)

Organizator



Partnerzy



Ministerstwo Sportu i Turystyki



Impreza pod patronatem Prezydenta Bytomia



Śląskie Przygotowanie i Energia



Patronat medialny



Kategoria wagowa – do 63 kg

1. Agnieszka Prus (Uniwersytet Warszawski)
2. Aneta Citko (Uniwersytet Warszawski)
3. Sabina Boryczko (UJ Kraków)

Kategoria wagowa – do 70 kg

1. Martyna Kaźmierczak (Uniwersytet Łódzki)
2. Małgorzata Tracz (UJ Kraków)
Eliza Mioducka (UMK Toruń)

Klasyfikacja drużynowa kobiet w typie Uniwersytetów

Miejsce	Uczelnia	Suma punktów (walki + miejsca)
1.	Uniwersytet Warszawski	50,5
2.	UAM Poznań	17,5
3.	UMK Toruń	15,5
4.	Uniwersytet Łódzki	12,5
5.	UJ Kraków	10
6.	Uniwersytet Śląski Katowice	1,5

Klasyfikacja indywidualna kobiet w typie Uczelni Technicznych

Kategoria wagowa – do 57 kg

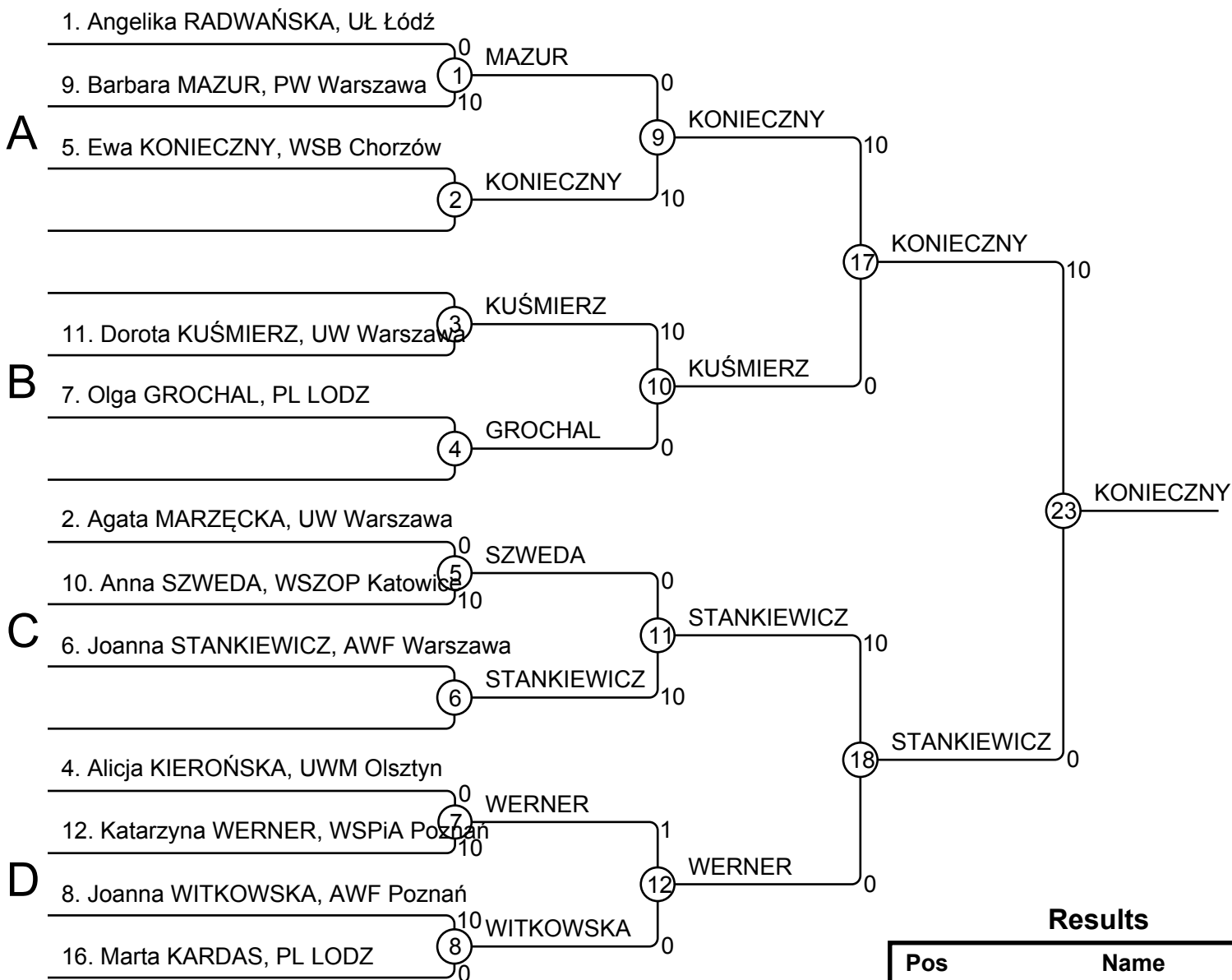
1. Natalia Wróbel (Politechnika Opolska)
Anna Cholewińska (Politechnika Gdańska)
3. Natalia Znojek (Politechnika Opolska)
Aleksandra Waclawek (Politechnika Warszawska)

Klasyfikacja drużynowa kobiet w typie Uczelni Technicznych

Miejsce	Uczelnia	Suma punktów (walki + miejsca)
1.	Politechnika Łódzka	22,5
2.	Politechnika Opolska	8,5
3.	Politechnika Warszawska	7,5
4.	Politechnika Gdańska	7
5.	Politechnika Śląska	3
6.	AGH Kraków	1,5

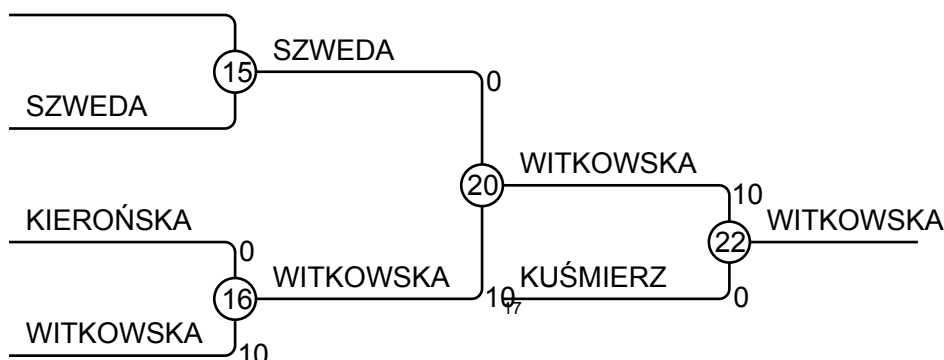
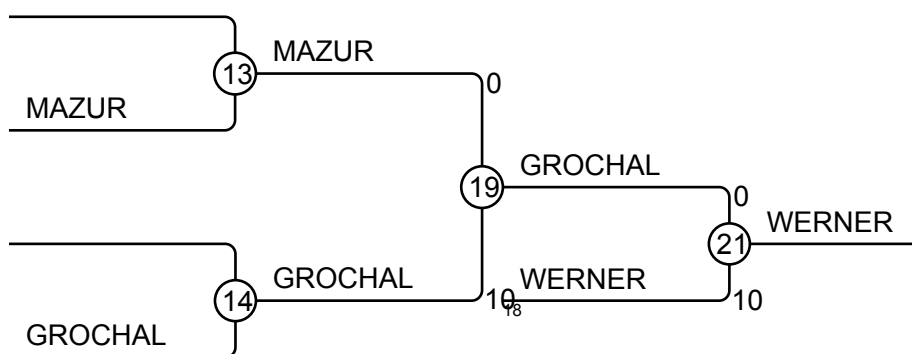
Akademickie MP 21-22.03.2015 Bytom F-48

Competitors: 12



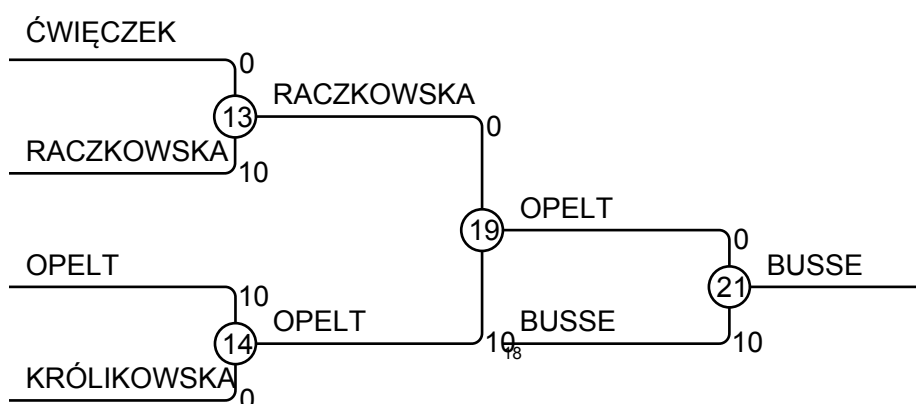
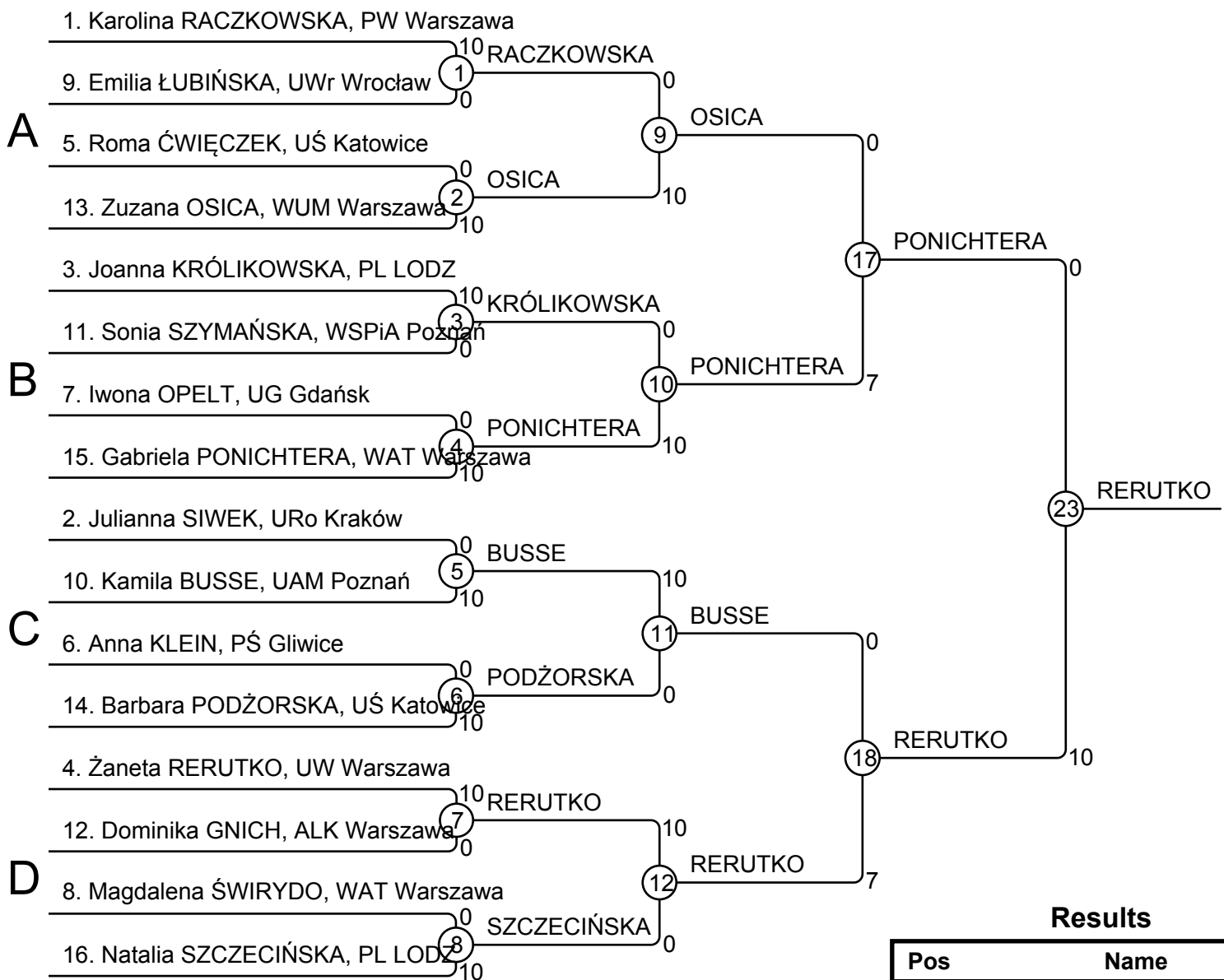
Results

Pos	Name
1	Ewa KONIECZNY, WSB Chorzów
2	Joanna STANKIEWICZ, AWF Warszawa
3	Katarzyna WERNER, WSPiA Poznań
3	Joanna WITKOWSKA, AWF Poznań
5	Olga GROCHAL, PL LODZ
5	Dorota KUŚMIERZ, UW Warszawa
7	Barbara MAZUR, PW Warszawa
7	Anna SZWEDA, WSZOP Katowice



Akademickie MP 21-22.03.2015 Bytom F-52

Competitors: 16

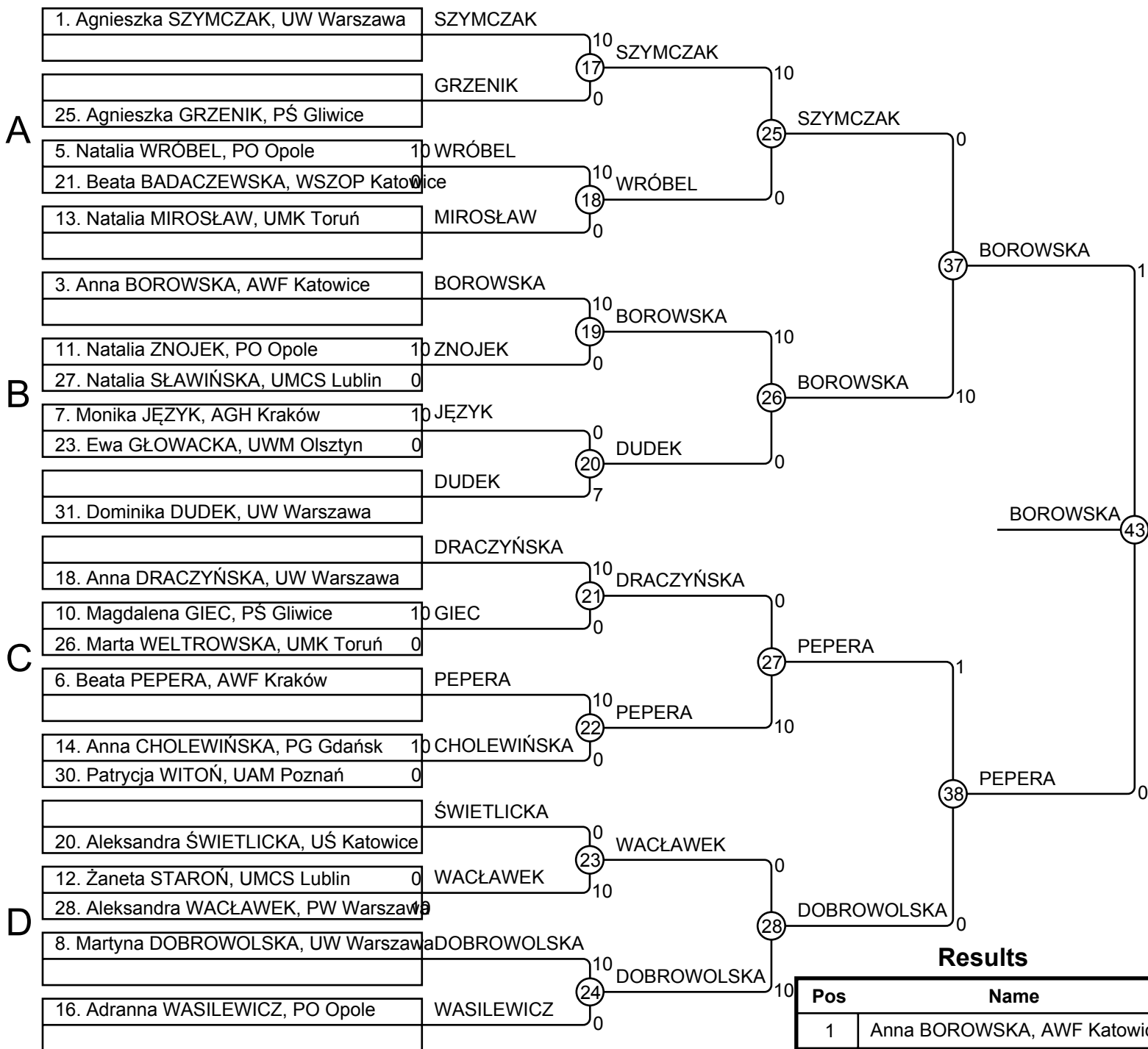


Results

Pos	Name
1	Żaneta RERUTKO, UW Warszawa
2	Gabriela PONICHTERA, WAT Warszawa
3	Kamila BUSSE, UAM Poznań
3	Dominika GNICH, ALK Warszawa
5	Iwona OPELT, UG Gdańsk
5	Zuzana OSICA, WUM Warszawa
7	Karolina RACZKOWSKA, PW Warszawa
7	Julianna SIWEK, URo Kraków

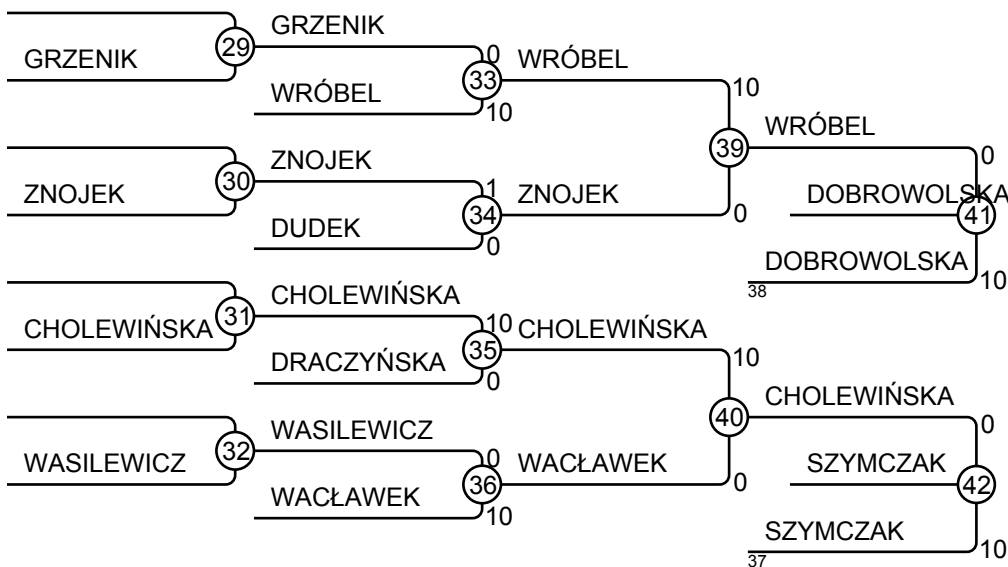
Akademickie MP 21-22.03.2015 Bytom F-57

Competitors: 22



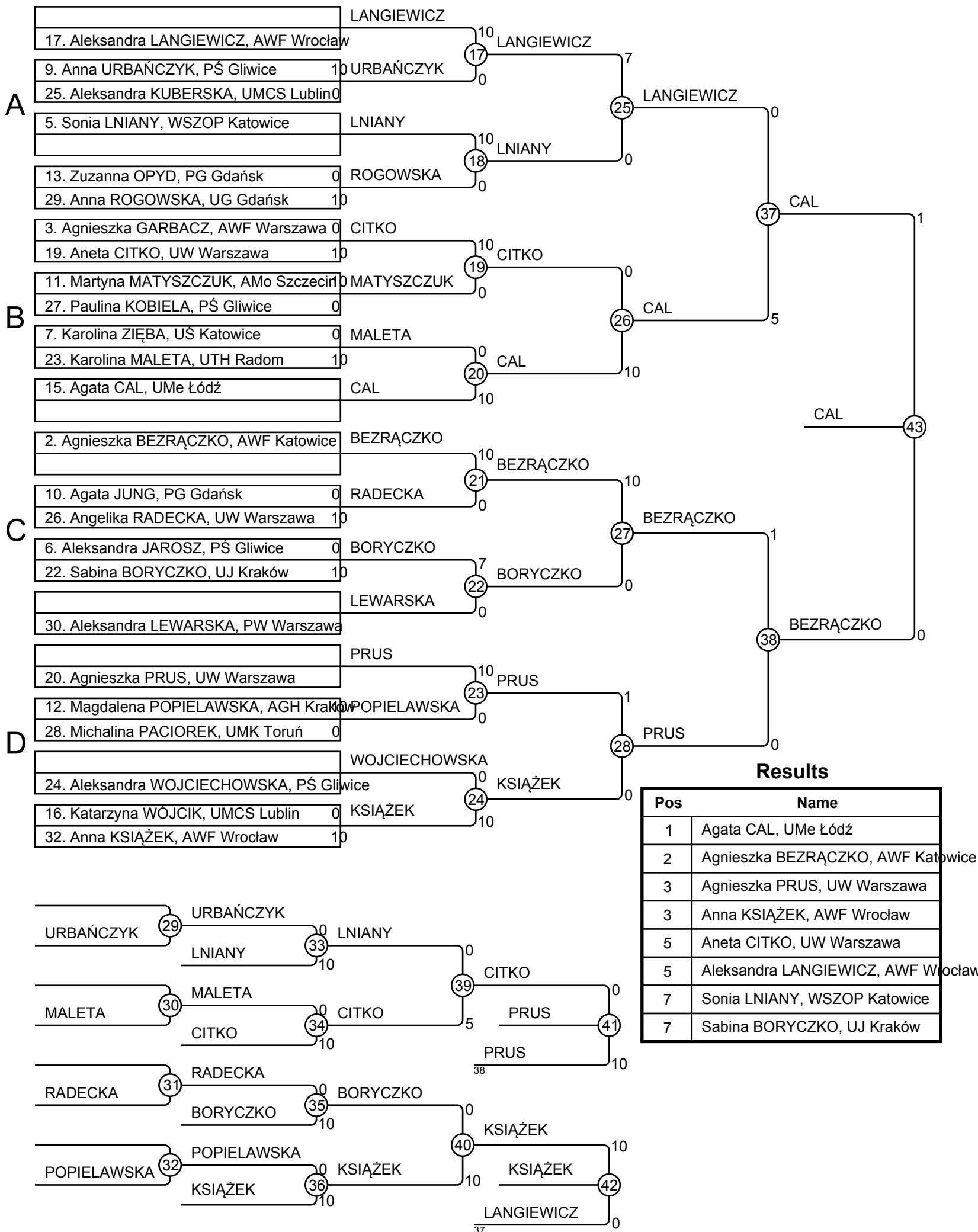
Results

Pos	Name
1	Anna BOROWSKA, AWF Katowice
2	Beata PEPERA, AWF Kraków
3	Martyna DOBROWOLSKA, UW Warszawa
3	Agnieszka SZYMCZAK, UW Warszawa
5	Natalia WRÓBEL, PO Opole
5	Anna CHOLEWIŃSKA, PG Gdańsk
7	Natalia ZNOJEK, PO Opole
7	Aleksandra WACŁAWEK, PW Warszawa



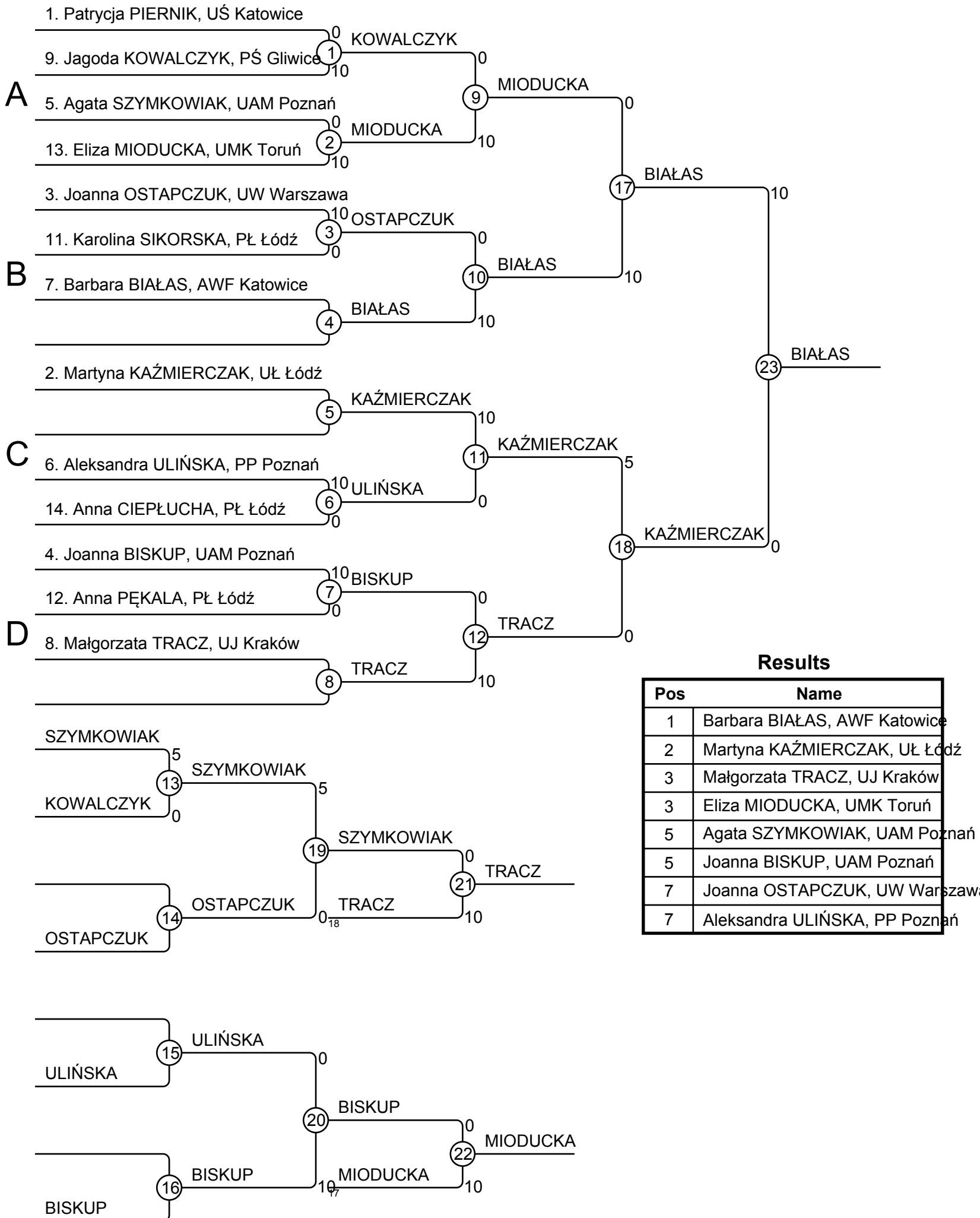
Akademickie MP 21-22.03.2015 Bytom F-63

Competitors: 25



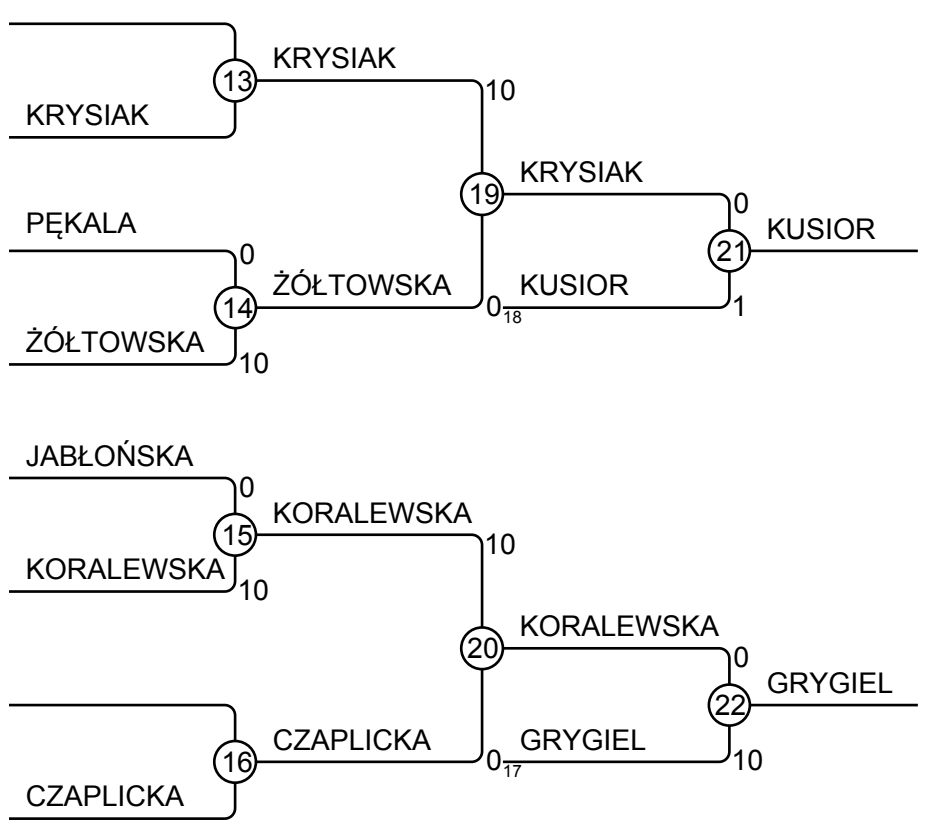
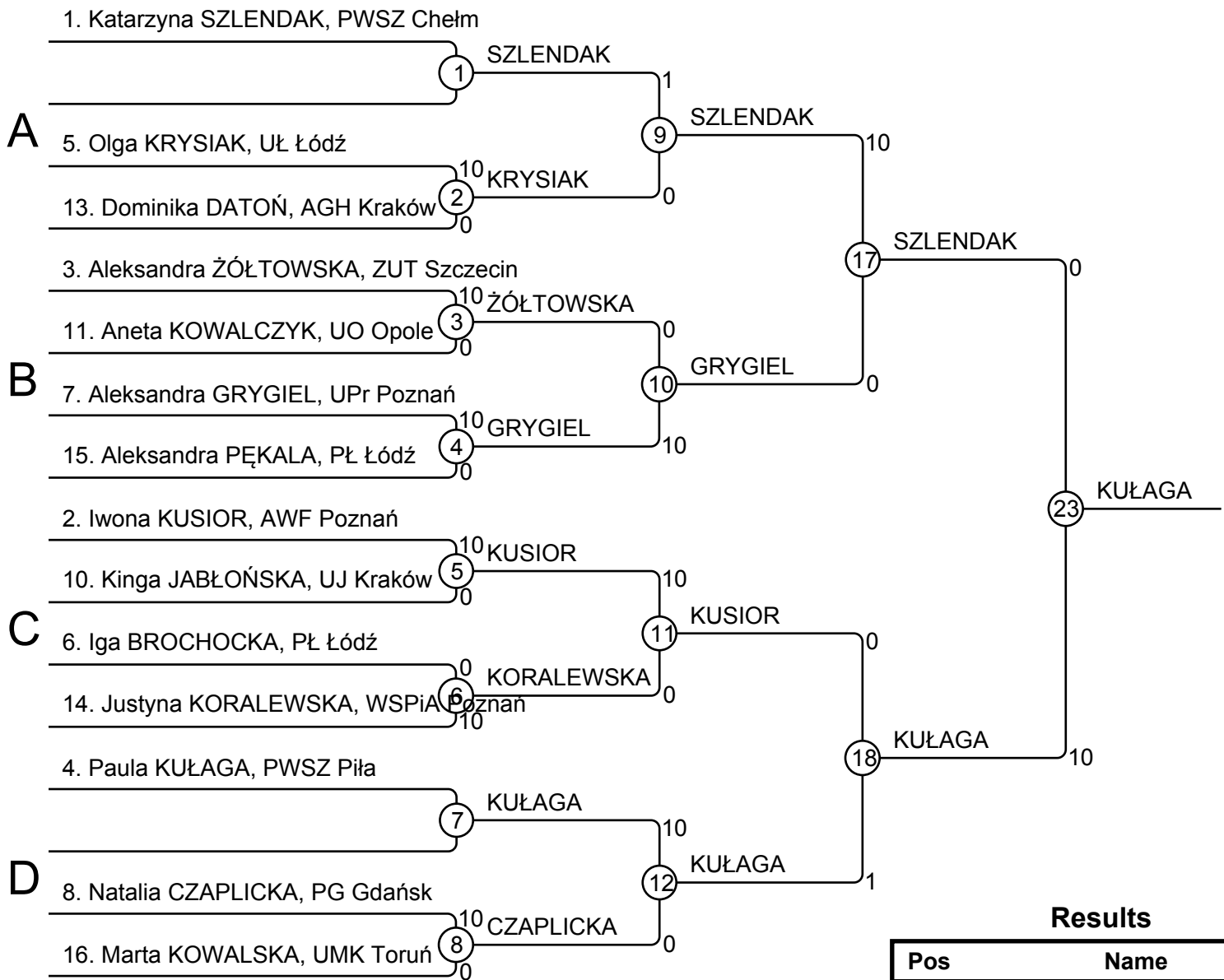
Akademickie MP 21-22.03.2015 Bytom F-70

Competitors: 13



Akademickie MP 21-22.03.2015 Bytom F-78

Competitors: 14



Results

Pos	Name
1	Paula KUŁAGA, PWSZ Piła
2	Katarzyna SZLENDAK, PWSZ Chełm
3	Iwona KUSIOR, AWF Poznań
3	Aleksandra GRYGIEL, UPr Poznań
5	Olga KRYSIAK, UŁ Łódź
5	Justyna KORALEWSKA, WSPiA Poznań
7	Aleksandra ŻÓŁTOWSKA, ZUT Szczecin
7	Natalia CZAPLICKA, PG Gdańsk

Akademickie MP 21-22.03.2015 Bytom F+78

Competitors: 7

Competitors A

#	Name	Grade	Club	1	2	3	4	Wins	Pts	Pos
1	Monika DZIEMBOWSKA (84,25)?		PŁ Łódź		10		10	2	20	2
2	Karolina KAMIENIARZ (105,30) ?		UAM Poznań					0	0	4
3	Beata PACUT (87,15)	?	WSB Chorzów	10	10		10	3	30	1
4	Małgorzata DZIEWICKA (108,35)?		UW Warszawa		10			1	10	3

Matches A

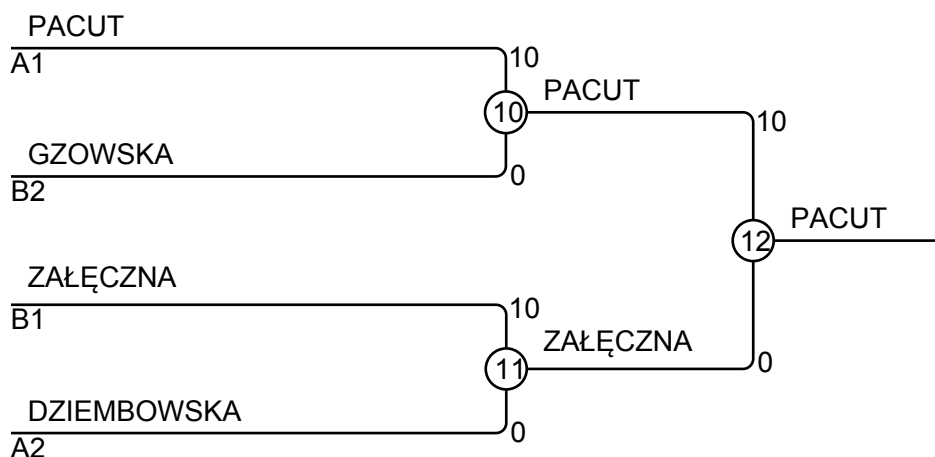
Match	White	Blue	Result	Time
1	Monika DZIEMBOWSKA 1	Karolina KAMIENIARZ 2	10 - 0	1:03
2	Beata PACUT 3	Małgorzata DZIEWICKA 4	10 - 0	0:43
4	Monika DZIEMBOWSKA 1	Beata PACUT 3	0 - 10	0:16
5	Karolina KAMIENIARZ 2	Małgorzata DZIEWICKA 4	0 - 10	0:59
7	Monika DZIEMBOWSKA 1	Małgorzata DZIEWICKA 4	10 - 0	0:29
8	Karolina KAMIENIARZ 2	Beata PACUT 3	0 - 10	0:19

Competitors B

#	Name	Grade	Club	5	6	7	Wins	Pts	Pos
5	Hanna PIECKO (80,55)	?	PŁ Łódź				0	0	3
6	Anna ZAŁĘCZNA (109,90)	?	UMK Toruń	10		10	2	20	1
7	Aleksandra GZOWSKA (81,00)	?	PŁ Łódź	10			1	10	2

Matches B

Match	White	Blue	Result	Time
3	Hanna PIECKO 5	Anna ZAŁĘCZNA 6	0 - 10	0:13
6	Hanna PIECKO 5	Aleksandra GZOWSKA 7	0 - 10	0:32
9	Anna ZAŁĘCZNA 6	Aleksandra GZOWSKA 7	10 - 0	0:29



Results

Pos	Name
1	Beata PACUT, WSB Chorzów
2	Anna ZAŁĘCZNA, UMK Toruń
3	Aleksandra GZOWSKA, PŁ Łódź
3	Monika DZIEMBOWSKA, PŁ Łódź